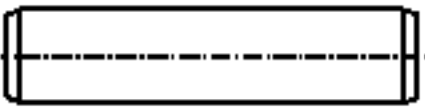
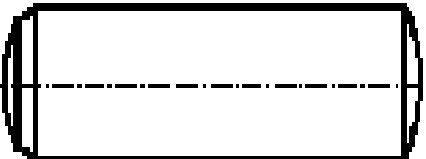
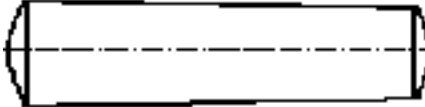
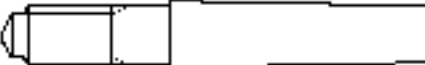

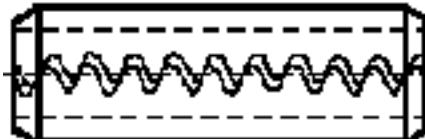

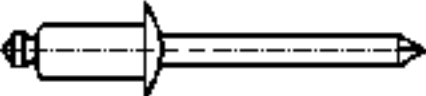


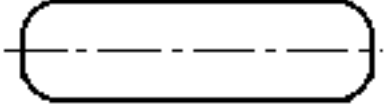



Spine Rivetti Copiglie Chiavette

UNI EN 22338 B	UNI EN 28734 A	UNI EN 22339
		
UNI 7285 DIN 258	UNI EN 28752	SPINE ELASTICHE DENTATE
		
UNI 7346	UNI 9200 A DIN 7337 A	UNI 9200 B DIN 7337 B
		
UNI 1336 DIN 94 ISO 1234	UNI 6604A DIN 6885A ISO R773	UNI 6606 DIN 6888 ~ISO 3912
		
®PROMOBLOCK- PROMOFREN		
