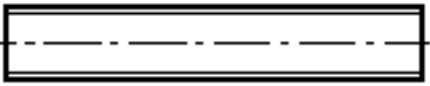
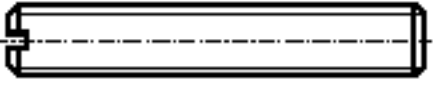


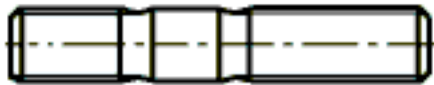



Barre filettate
Viti senza testa con intaglio, viti prigioniere
Tappi testa esagonale
Fascette

DIN 975 (ritirata)	UNI EN 24766	UNI EN 27434
		
UNI EN 27436	UNI 5911 ~DIN 939	DIN 910
		
DIN 7604 A e C	DIN 3017	
